

# 中华人民共和国国家标准

GB/T 24338.6—2009/IEC 62236-5:2003

GB/T 24338.6—2009/IEC 62236-5:2003

## 轨道交通 电磁兼容 第5部分:地面供电装置和 设备的发射与抗扰度

Railway applications—  
Electromagnetic compatibility—  
Part 5: Emission and immunity of fixed power supply installations and apparatus  
(IEC 62236-5:2003, IDT)

中华人民共和国  
国家标准  
轨道交通 电磁兼容  
第5部分:地面供电装置和  
设备的发射与抗扰度

GB/T 24338.6—2009/IEC 62236-5:2003

\*  
中国标准出版社出版发行  
北京复兴门外三里河北街16号  
邮政编码:100045

网址 www.spc.net.cn

电话:68523946 68517548

中国标准出版社秦皇岛印刷厂印刷  
各地新华书店经销

\*  
开本 880×1230 1/16 印张 1.25 字数 34 千字  
2009年11月第一版 2009年11月第一次印刷

\*  
书号: 155066·1-39191 定价 21.00 元

如有印装差错 由本社发行中心调换  
版权专有 侵权必究  
举报电话:(010)68533533



GB/T 24338.6-2009

2009-09-30 发布

2010-01-01 实施

中华人民共和国国家质量监督检验检疫总局  
中国国家标准化管理委员会 发布

## 目 次

前言 .....	I
1 范围 .....	1
2 规范性引用文件 .....	1
3 术语和定义 .....	2
4 性能判据 .....	2
5 发射试验及限值 .....	3
5.1 变电所对外界的发射 .....	3
5.2 工作在交流 1 000 V(方均根值)以下的设备的发射试验 .....	3
5.3 变电所范围内的发射值 .....	3
6 抗扰度试验及限值 .....	3
7 非轨道交通用途的地面供电装置 .....	3
7.1 各种其他电源 .....	3
7.2 由轨道牵引系统电源供电的设备 .....	3
附录 A(资料性附录) 变电所范围内正常工作及开关操作期间的发射 .....	7
附录 B(资料性附录) 参考文献 .....	9
附录 C(资料性附录) 牵引频率试验(线对地) .....	10
C.1 试验设备 .....	10
C.2 试验布置 .....	11
C.3 试验程序 .....	12
C.4 试验结果和检验报告 .....	13

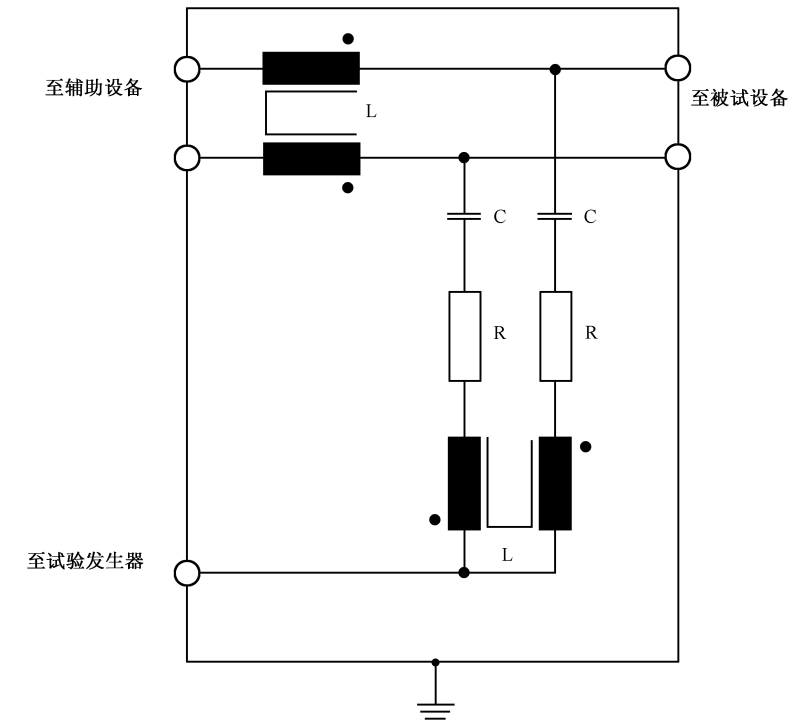


图 C.4 预期连接至高平衡线对的电信端口和其他端口的 T-网络耦合原理图

## 前 言

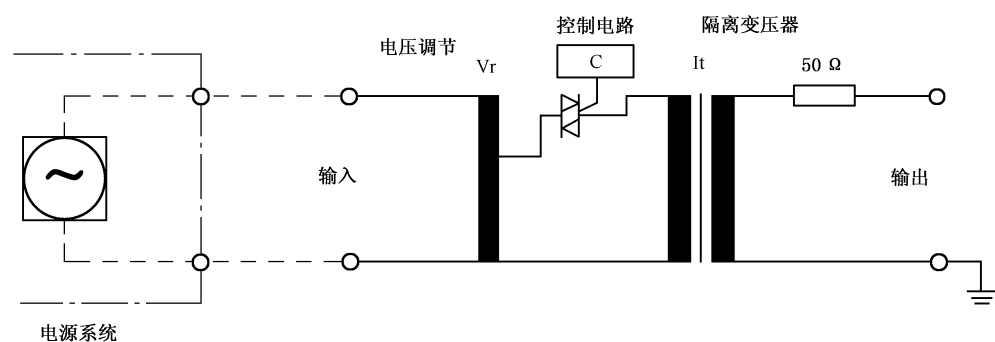


图 C.2 牵引频率(16.7 Hz, 50 Hz 和 60 Hz)试验发生器的原理

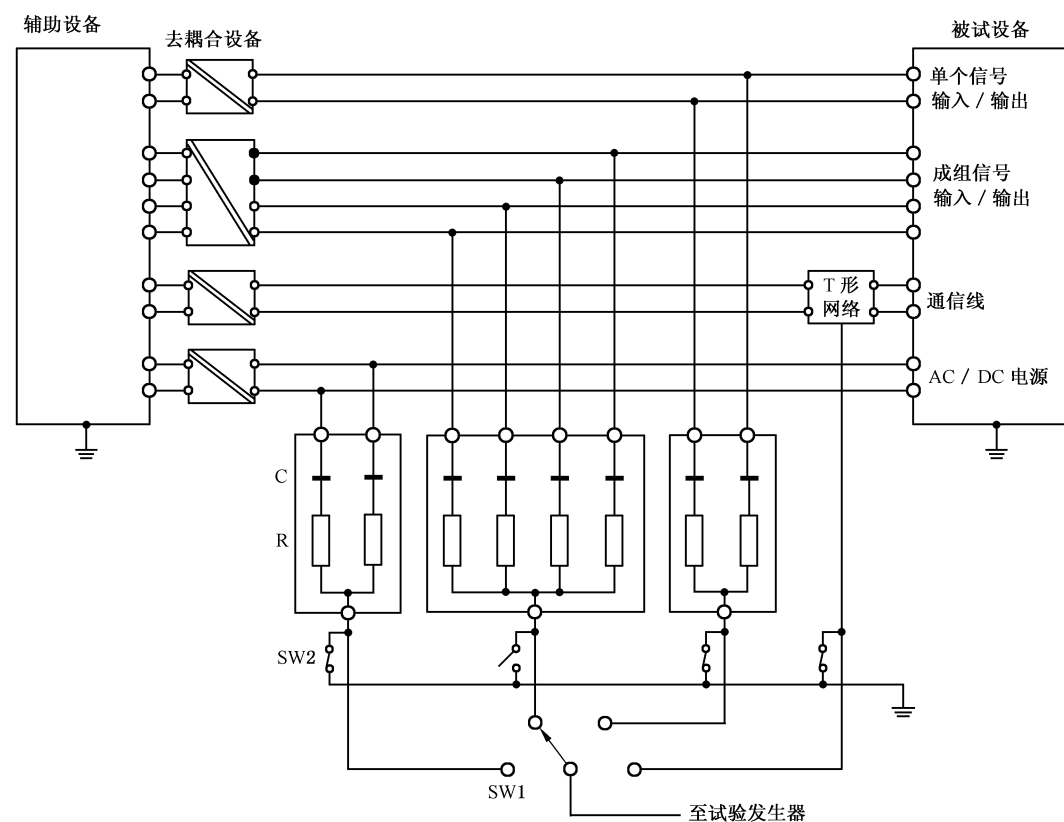


图 C.3 型式试验的电路

GB/T 24338《轨道交通 电磁兼容》目前包含以下部分：

- 第 1 部分：总则；
- 第 2 部分：整个轨道系统对外界的发射(正在制定中)；
- 第 3-1 部分：机车车辆 列车和整车；
- 第 3-2 部分：机车车辆 设备；
- 第 4 部分：信号和通信设备的发射与抗扰度；
- 第 5 部分：地面供电装置和设备的发射与抗扰度。

本部分为 GB/T 24338 的第 5 部分。

本部分等同采用 IEC 62236-5:2003《轨道交通 电磁兼容 第 5 部分：地面供电装置和设备的发射与抗扰度》(英文版)。

本部分等同翻译 IEC 62236-5:2003。

为便于使用,本部分做了下列编辑性修改：

- a) “本国际标准”一词改为“本部分”；
- b) 用小数点“.”代替作为小数点的逗号“,”；
- c) 删除国际标准的前言和引言。

本部分的附录 A、附录 B、附录 C 为资料性附录。

本部分由铁道部提出。

本部分由全国牵引电气设备与系统标准化技术委员会(SAC/TC 278)归口。

本部分起草单位：株洲南车时代电气股份有限公司、中铁电气化勘测设计研究院有限公司。

本部分主要起草人：蔡万银、严云升、刘贵、刘爱华。